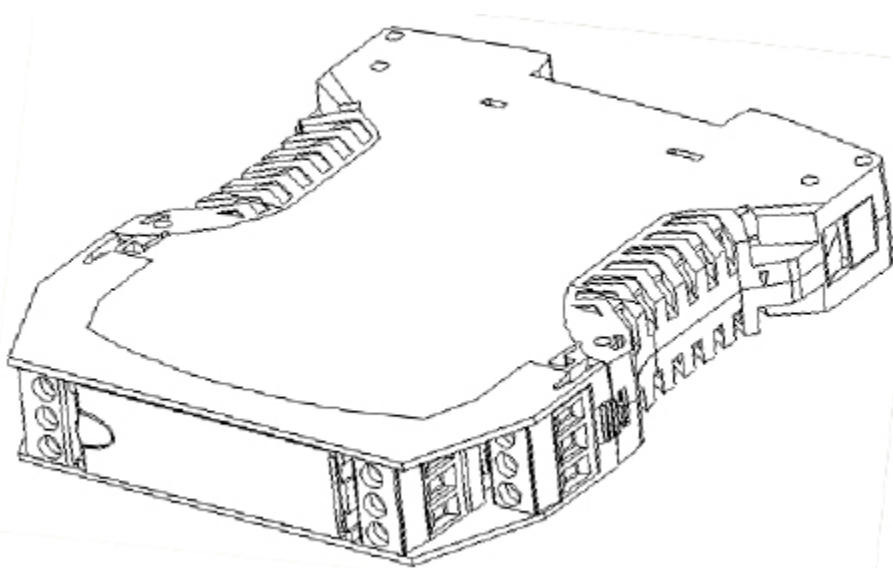




KLY-TR-mA/mA-A5 单输入单输出电流信号  
变送器使用说明书  
版本 :V1.0



上海康比利仪表有限公司  
SHANGHAI COMPLEE INSTRUMENT CO., LTD.

## 一、概述

KLY-TR-mA/mA-A5 此款电流信号变送器具有输入输出线性对应，高可靠变送，低功耗，输入回路供电，无源信号变送器，无需单独提供电源等优点。

适用于两线传感器。

有单通道和双通道两种类型，螺钉连接方式。

输出带载能力取决于输入电流源的带载能力。

选用此产品时请检查输入电流的负载能力大小；其负载能力必须大于：变送器等效内阻（约  $150\ \Omega$ ）+ 输出侧负载电阻（最大  $500\ \Omega$ ）。

## 二、主要参数和技术指标

1、输入：0 ~ 20mA 或 4 ~ 20mA

最大输入电流 : 50mA/ 最大输入电压 : 15V

输入端电压降：输入电流 20mA，负载  $0\ \Omega$  时，电压降约 3V

输入电流 20mA，负载  $500\ \Omega$  时，电压降约 13V

响应电流：< 100uA

2、输出：0 ~ 20mA 或 4 ~ 20mA

3、输出带负载能力： $\leq 500\ \Omega$ （输出带载能力取决于输入电流源的带载能力）；负载影响，每  $100\ \Omega$  负载 < 测量值的 0.1%

4、精度：< 满量程的  $\pm 0.1\%$

5、响应时间：4.5ms/500  $\Omega$

6、工作温度：-10 $^{\circ}\text{C}$  ~ +55 $^{\circ}\text{C}$

湿度 5% ~ 95%RH，必须无结露

7、存储温度：-20 $^{\circ}\text{C}$  ~ +70 $^{\circ}\text{C}$

湿度 5% ~ 95%RH，必须无结露

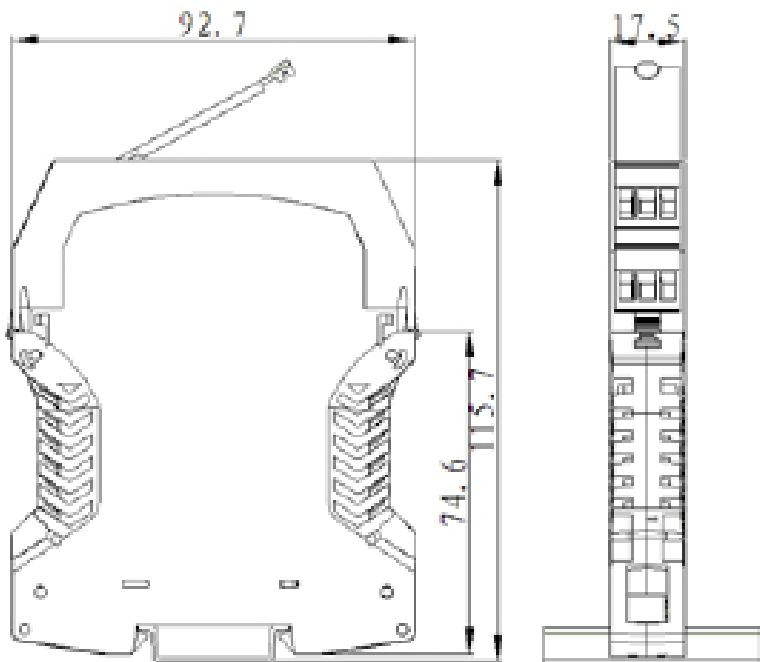
8、长 / 宽 / 高：115.7/92.7/17.5

9、塑料件阻燃等级：V0

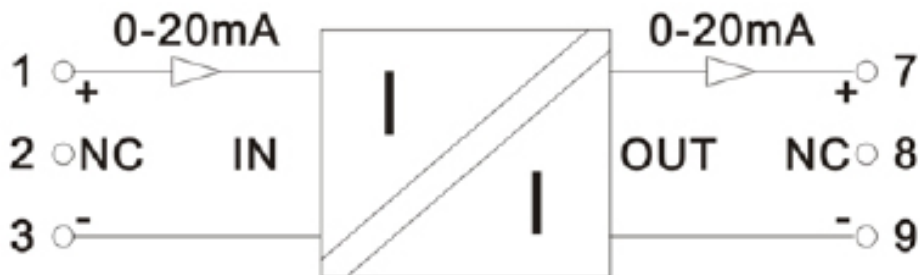
10、安全等级：CAT III 600V，污染等级：2

11、外壳防护等级：IP40

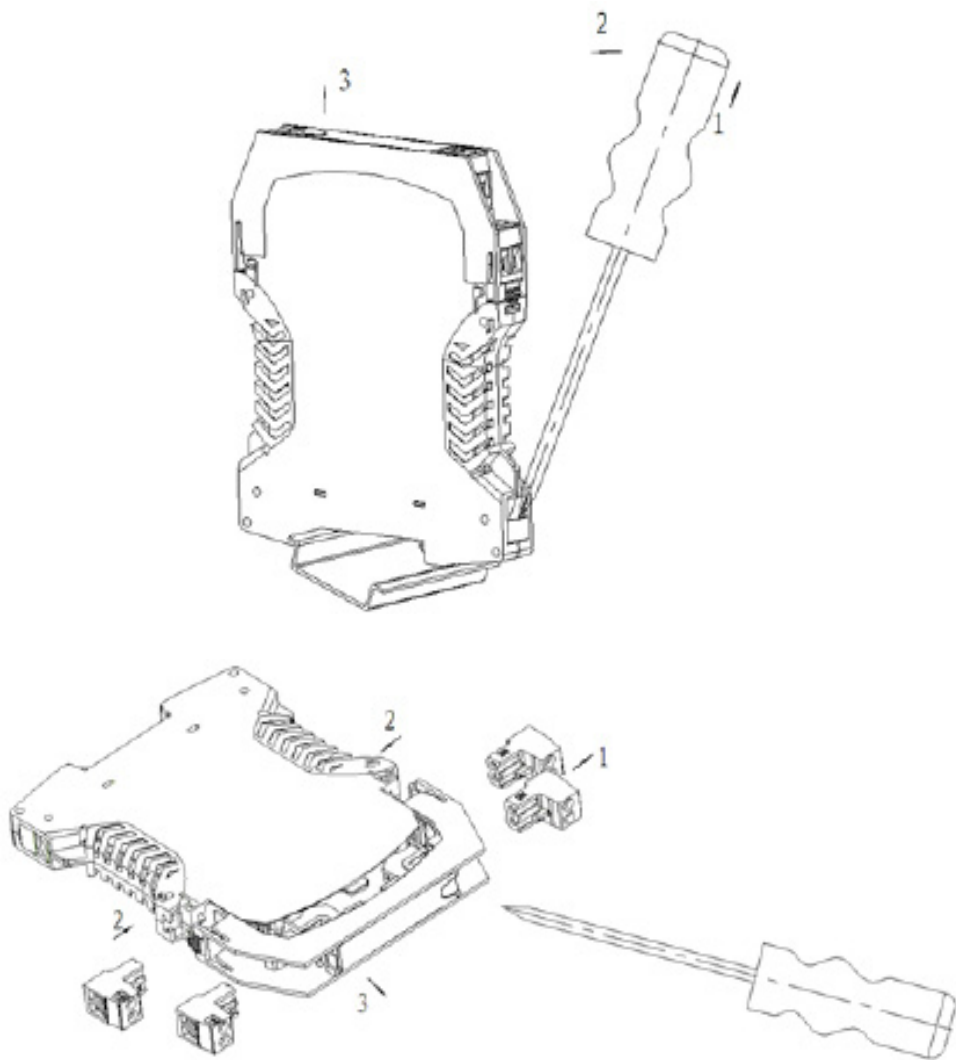
### 三、外形尺寸图



### 四、接线图喷码



## 五、安装示意图



## 六、型号编写规则

单输入单输出电流信号变送器

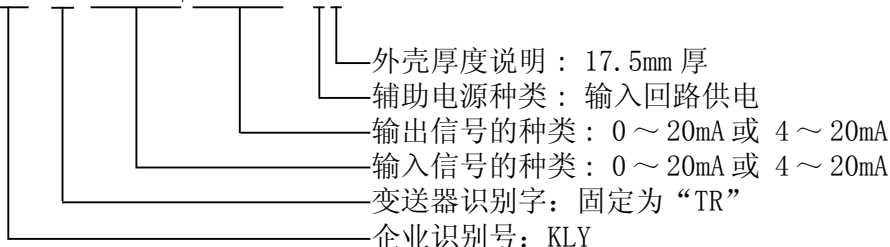
□ - □ - □ / □ - □ □

1 2 3 4 5 6

型号说明：

- 1、企业识别号：固定为“KLY”；
- 2、变送器识别字：固定为“TR”；
- 3、输入信号的种类：0～20mA 或 4～20mA
- 4、输出信号的种类：0～20mA 或 4～20mA
- 5、辅助电源种类：输入回路供电，固定为“A”；
- 6、外壳厚度说明：17.5mm 厚，固定为“5”。

例：KLY-TR-0-20mA/0-20mA - A5



## 七、执行标准

- GB/T 22264-2008 安装式数字显示电测量仪表
- GB/T 4208-2008 外壳防护等级 (IP 代码)
- GB 4793.1-2007 测量、控制和实验用电气设备的安全要求 第一部分 通用要求
- GB/T 13850 《交流电量转换为模拟量或数字信号的电测量变送器》

## 八、注意事项

1. 请按照接线图正确接线。
2. 在接线连接前，请务必切断测量物的电源。
3. 请勿施加超过指示值以上的测量值，这会引起本仪表发生故障。
4. 请勿在结露状态下使用。
5. 当在裸露、带电部分的周围使用仪器时，请勿碰触到施加电压的部分，此时，推荐使用橡胶手套等保护工具。



## 上海康比利仪表有限公司

SHANGHAI COMPLEE INSTRUMENT CO., LTD.

地址：上海市松江科技园区彭丰路 790 号

邮编：201614

电话：86-21-57858333

传真：021-57858097

网址：<http://www.complee.com>

E-mail：[service@complee.com](mailto:service@complee.com)