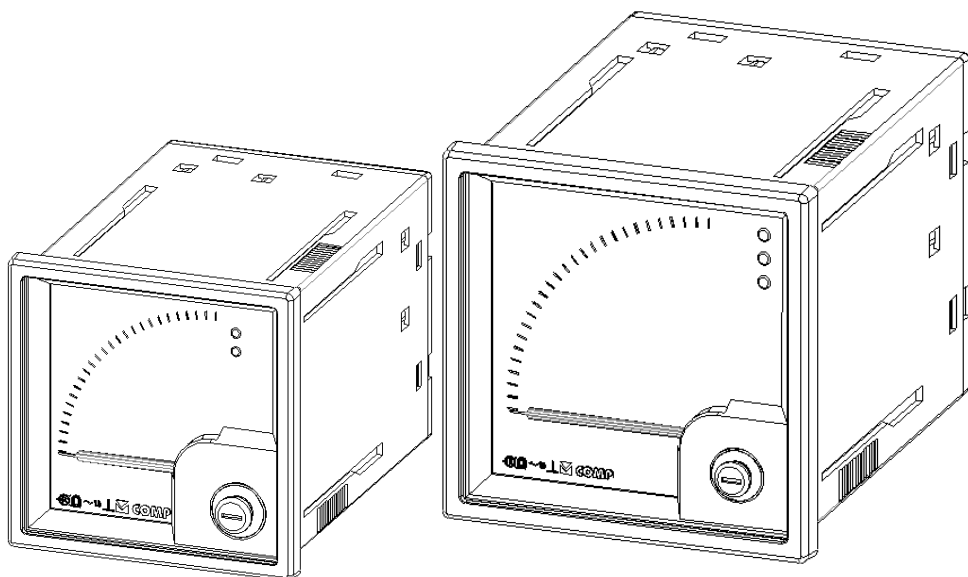




KLY-A72-VR/KLY-A96-VR

报警表使用说明书

版本：V0.3



上海康比利仪表有限公司

SHANGHAI COMPLEE INSTRUMENT CO., LTD.

一、概述

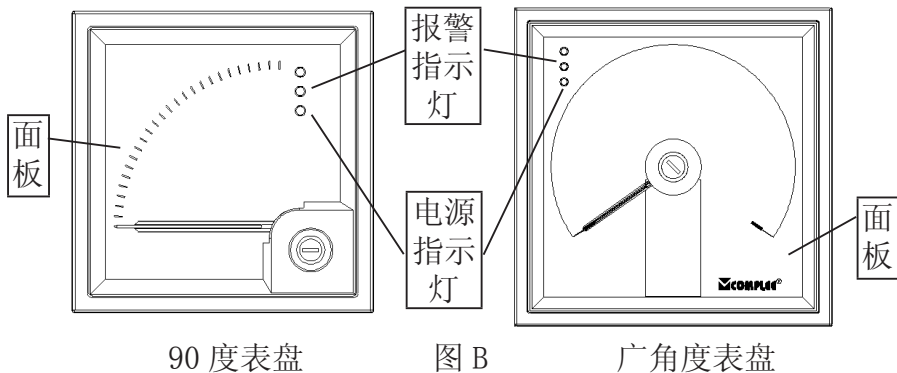
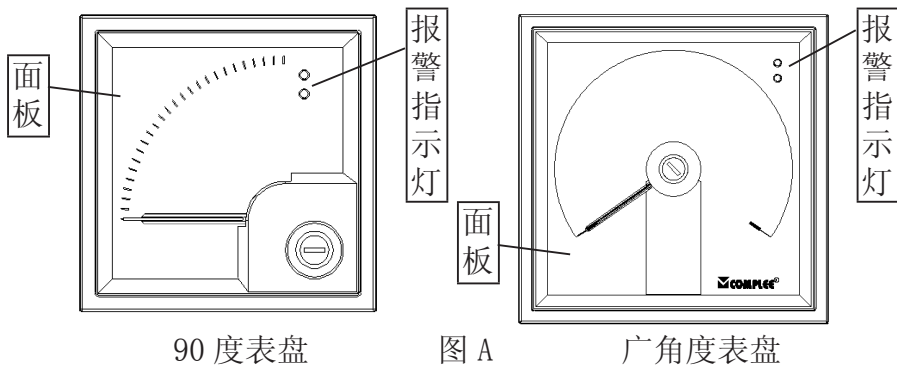
本仪表用于测量、指示电力系统中的电压参量。本仪表带有二路继电器输出，通过后置旋钮设置上/下限的报警点。本仪表由LED灯的点亮来显示报警上/下限，当指针指向报警区域时，产生报警开关信号，实现相应报警动作，对应的报警区域LED点亮；当指针离开报警区域时，仪表报警状态自行解除，LED灯熄灭。

二、主要参数及技术指标

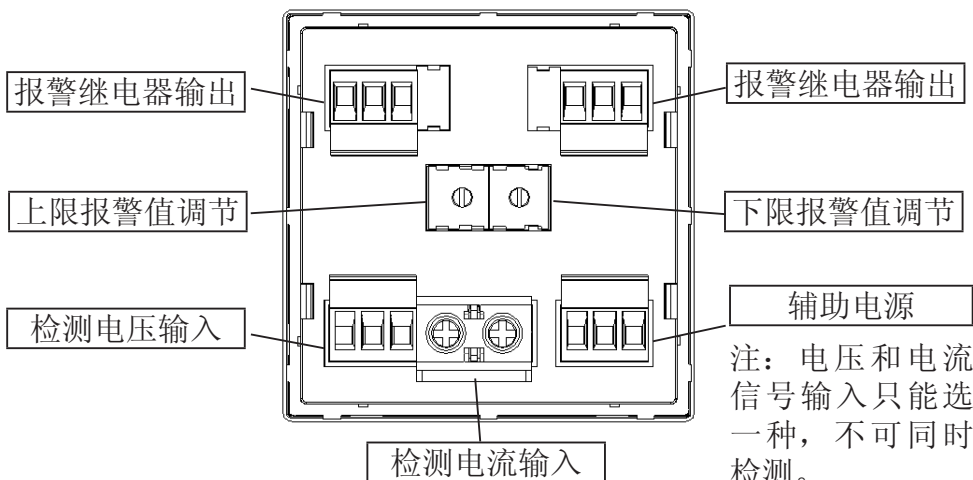
种类		参数	备注
报警显示		LED灯显示报警状态	
测量范围	交直流电压	0 ~ 500V	
	交流电流	0 ~ 5A	
误差	指示值的误差	±1.5% FS	
	报警输出设定值的误差	±5% In	
报警输出的回差值		±5% FS	
继电器输出		二路或单路继电器输出可选	
电源		AC220V, DC24V	
功耗		≤ 0.6VA	
塑料件阻燃等级		V0	
外壳防护等级		IP54	
安全等级		CAT III 600V	
污染等级		2	
端子引线规格	柔性导线	0.2-2.5mm ²	
	刚性导线	0.2-2.5mm ²	
	线规	24-12AWG	
工作环境条件	温度	-10℃ -55℃	
	湿度	5 ~ 95%RH, 必须无结露	
保存环境条件	温度	-20℃ -70℃	
	湿度	5 ~ 95%RH, 必须无结露	

三、使用及功能说明

1. 前面板示意图：（图 A 为 A72-VR 产品，图 B 为 A96-VR 产品）



2. 后面板示意图



3. 报警点设置:

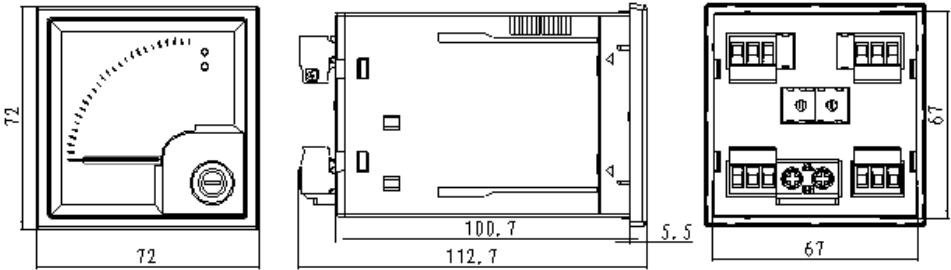
通过调节后面板电位器进行报警点设置，后面板电位器共为两个，左边一个为上限报警调节电位器，右边一个为下限报警调节电位器。

4. 报警指示灯:

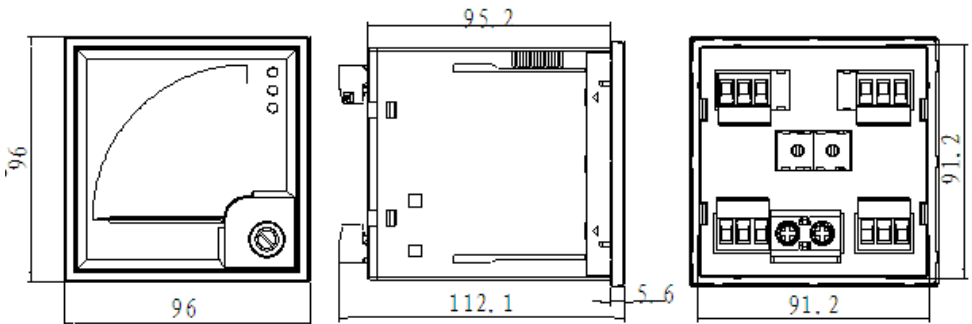
此处两个灯的作用分别为上限报警指示灯，下限报警指示灯，当调节后面板上、下限电位器至固定值后，如果输入电压信号低于下限报警值，则下限报警指示灯点亮，如果输入电压信号高于上限报警值，则上限报警指示灯点亮。（A96 多一电源指示灯，通电后指示灯常亮）

5. 外形图: (单位: mm)

1: KLY-A72-VR 尺寸:

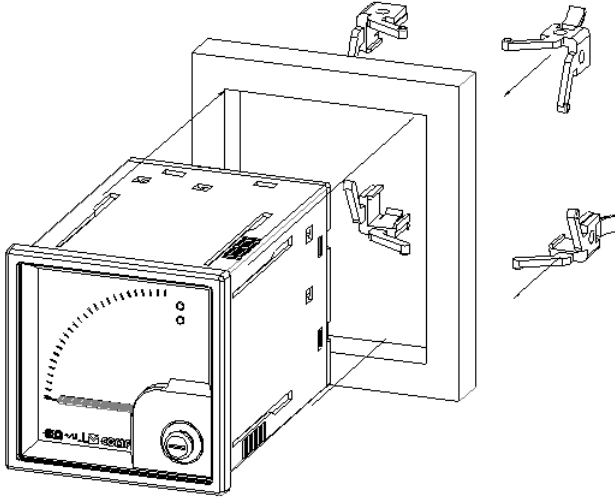


2: KLY-A96-VR 尺寸:



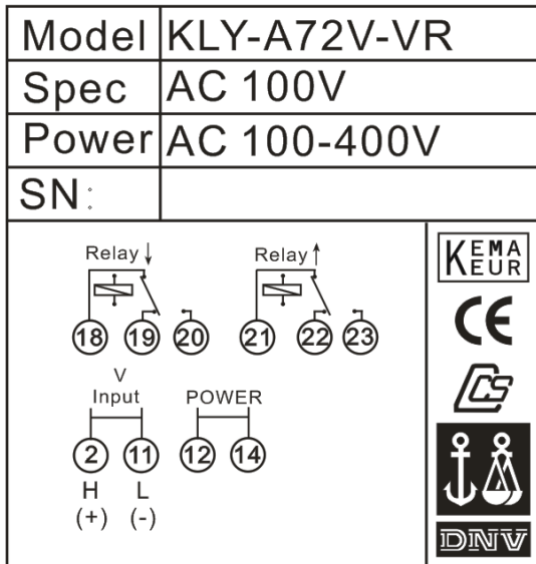
6. 安装示意图

此表为方型仪表，采用推紧式安装。具体操作见下示意图

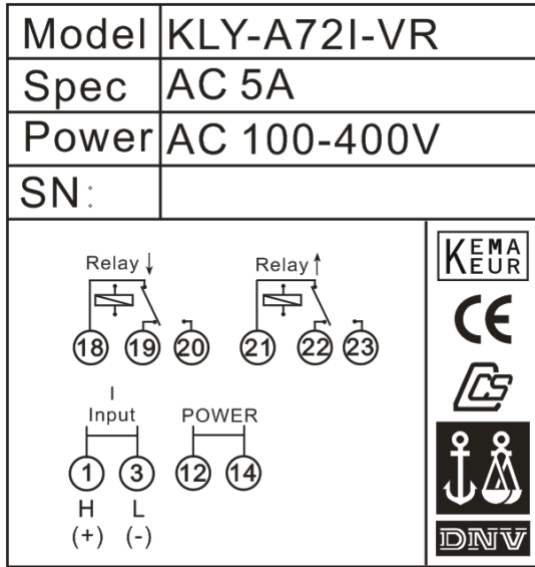


四. 接线图

电压接线图



电流接线图



五. 型号编写规则

□ - □ □ - □ - □ - □ - □ - □

1 2 3 4 5 6 7 8 9

型号说明:

- 1、企业识别号：“KLY”；
- 2、仪表类型，固定为“A”；
- 3、产品外型尺寸：72：72×72mm
96：96×96mm
- 4、测量信号的种类：

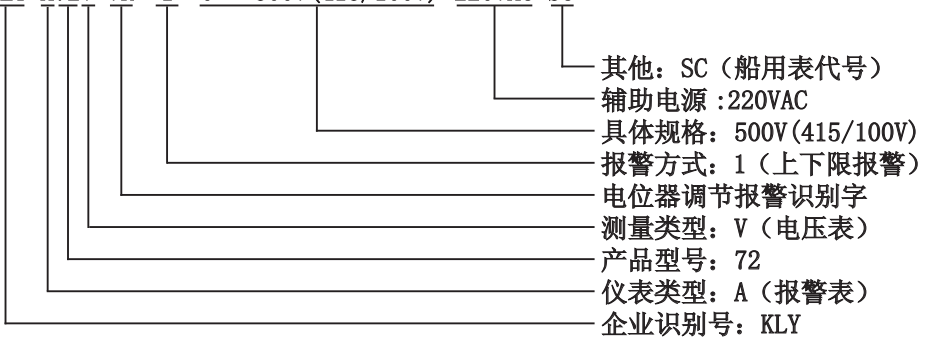
代号	内容	代号	内容	代号	内容
V	电压	A	电流		

- 5、电位器调节报警识别字：固定为“VR”
- 6、报警输出类型：1. 第一路上限，第二路下限；
2. 单上限；
3. 单下限；

- 7、测量信号的具体规格: 测量范围(PT, CT), 测量范围中间用“~”间隔。(注: PT 值: 电压变比; CT: 电流变比:)
- 8、辅助电源: 220VAC 或 24VDC
- 9、其他: 1. 外观或结构形式的特点, 例: 封闭式: F、广角度: G。
2. 其他特别要求: 如 SC 等。

注: 若产品型号中不包含的参数, 可省略;

KLY-A72V-VR -1 -0 ~ 500V(415/100V)-220VAC-SC



六、执行标准

- GB/T 7676.1 ~ 7676.9-1997 直接作用模拟指示电测量仪表及其附件
- GB/T 4208-2008 外壳防护等级 (IP 代码)
- GB 4793.1-2007 测量、控制和实验用电气设备的安全要求 第一部分 通用要求

七、注意事项

1. 请按照接线图正确接线。
2. 在接线连接前, 请务必切断测量物的电源。
3. 请勿施加超过指示值以上的测量值, 这会引发本仪表发生故障。
4. 请勿在结露状态下使用。
5. 当在裸露、带电部分的周围使用仪器时, 请勿碰触到施加电压的部分, 此时, 推荐使用橡胶手套等保护工具。



上海康比利仪表有限公司

SHANGHAI COMPLEE INSTRUMENT CO., LTD.

地址：上海市松江科技园区彭丰路 790 号

邮编：201614

电话：021-57858333

传真：021-57858097

网址：<http://www.complee.com>

E-mail：service@complee.com